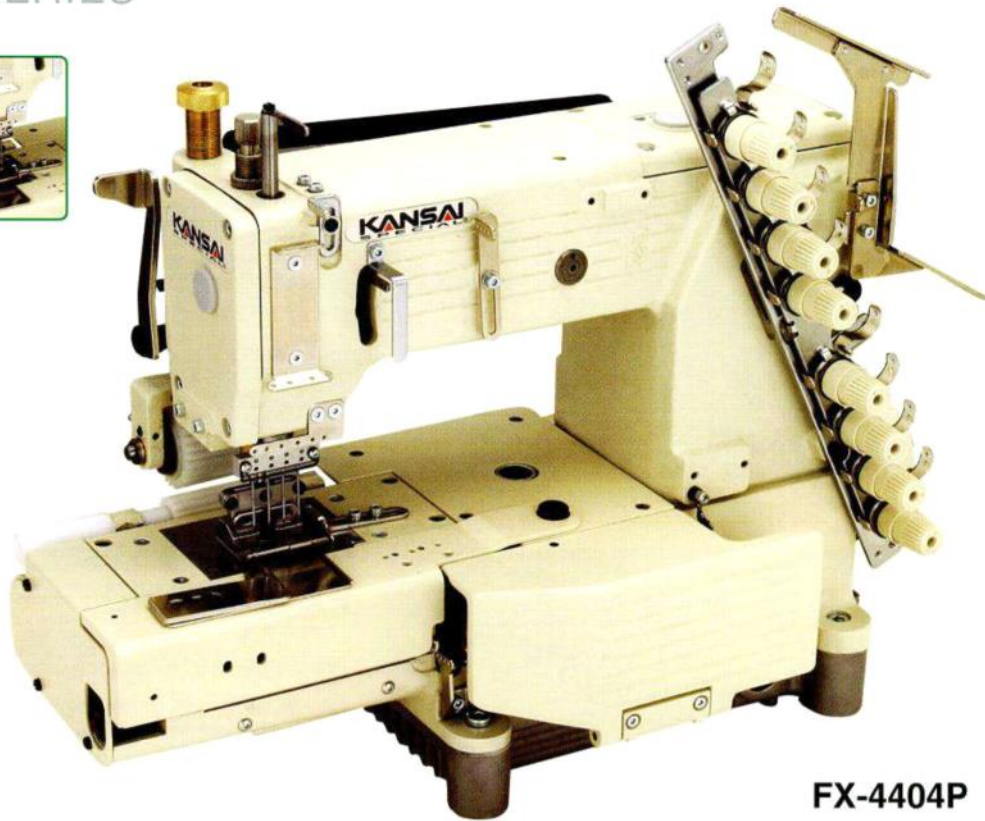


多本針二重環縫いミシン

INDUSTRIAL SEWING MACHINES

FX SERIES



FX-4404P

FX シリーズは、シリンダーベッド、4から12本針のルーバー縦振り高速2重環縫いミシンです。トレーニングウェア、パジャマ、トランクス、スウェットパンツなどのゴム付けからライン付けまで種々の用途に応用できます。ゴム張り装置、エアースクエアフォルダー、糸切装置もサブモデル、オプションとしてご利用いただけます。またエアースクエア装置は当社独自の設計による機構で二つのエアースクエアを用いており確実に糸をカットし糸残りも非常に短く生産性の大幅な向上が可能です。また、シリンダーベッドの外周は420mmで子供服など丸物ゴム付けも容易にすることができます。

サブクラス ■PL : ライン付けミシン

オプション ■MD-1 : 前ゴム送り装置 ■RT-1 : ゴム張り装置 ■UTC : エアースクエア装置 + エアワイパー

FX series is a versatile multi-needle, cylinder bed, double chain stitch machine with vertical looper movement mechanism. Applications: attaching elastic and line tape to sweat pants, pajamas, trunks and similar garments. Major features of this series are wide range of available gauge sizes(4~13 needles), cylinder bed (420mm in circumference), elastic guide roller and Kansai Special's unique rear puller mechanism. These features make this series popular for attaching preclosed elastic. Kansai Special's unique UTC (automatic thread cutter) increases productivity by trimming thread accurately and leaving less thread, which curtail production cost.

Subclass ■ PL : machine for attaching line tapes

Option ■MD-1 : Metering device ■RT-1 : Elastic expanding roller ■UTC : Automatic under thread trimmer + air wiper

Multiguajas (4-13) cama cilíndrica alta velocidad doble cadeneta. Con movimiento del garfio vertical, se puede usar para unir elástico y cinta, en ropa deportiva, de dormir, expansor de elástico, guía de aire para folder, y automático corta - hilos, también están disponibles en subclases y opciones. Kansai Special automático corta - hilos, aumenta la productividad, usando 2 cilindros de aire, cortando el hilo con exactitud, mientras mantiene el resto del hilo corto, Circunferencia (420 mm)

Subclass ■PL: unir - cinta

Opcione ■MD-1: Docificador de elástico ■RT-1: Expansor de elástico ■UTC: Corta- hilos, deslizador de aire

A serie FX é uma máquina de base cilíndrica, com múltiplas agulhas (4 - 13 agulhas), de alta velocidade, cadeia de pontos dupla, com lacada de movimento vertical. Esta série tem varios tipos de aplicacoes para afixacao de elástico e linha de fita de agasalhos, pijamas, calcoes de banho, calcas de agasalhos, etc. Este, alem do rolamento de estiramento de elástico, dispositivo para dobrar guiado a ar e aparador de linha estao disponiveis como sub-modelos e dispositivos opcionais. Nosso mecanismo de aparador de linha automatico de projeto exclusivo permite a elevacao da produtividade tremendamente e corta a linha precisamente, tao bem quanto aparar todas as sobras de linha, como resultado da adocao de dois cilindros de ar. A circunferencia da base cilíndrica é de 420mm para que a afixacao do elástico embutido se torne mais facil.

Sub classe máquina ■PL para afixacao de fitas de linha.

Opcional ■MD-1: dispositivo de medicao. ■RT-1: rolamento para estiramento de elástico ■UTC: automatico sob o aparador de linha + limpador a ar

FX 系列是半筒式4針~12針、弯針纵向运动高速双重环缝纫机。各种服装的上松紧、滚条等。

松紧张力器、气动开闭卷边器、自动切线等分型号、附属装置可供利用。

独自设计的自动切线装置、确保切线和线头很短。提高生产率。

筒形外周长420mm、童装及上环状松紧变得很容易操作。

分型号: ■PL:滚条用缝纫机

附属装置: ■MD-1:前送松紧装置

■RT-1:松紧张力器

DFB-BX SERIES

FX SERIES

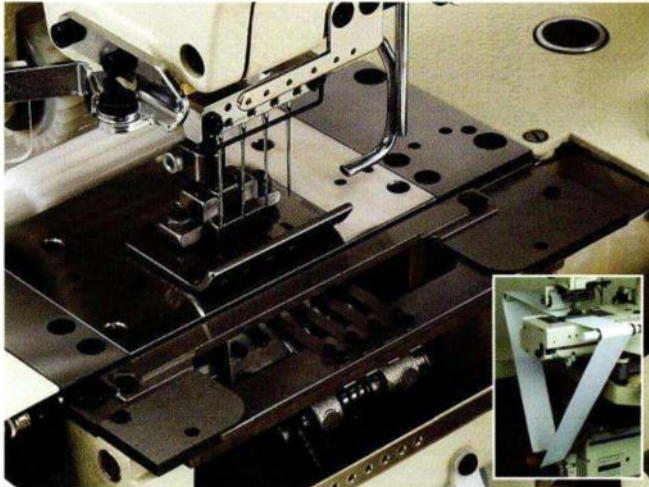
DX SERIES

FBX SERIES

TECHNICAL DATA (仕様詳細)

独自设计的自动切线装置, 确保切线和线残头很短。提高生产率。
筒形外周长420mm, 童装及上环状松紧变得很容易操作。

分型号: ■PL:滚条用缝纫机
 附属装置: ■MD-1:前送松紧装置
 ■RT-1:松紧张力器
 ■UTC:气动切线装置 气动上抓线装置



RT-1

FX-4404P-UTC



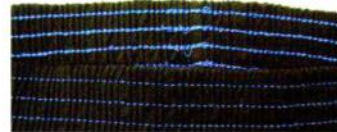
4本針二重環縫いシリンダー丸ゴム付け用自動糸切り装置付マシン

4 needle, cylinder bed, double chain stitch machine for attaching preclosed elastic, with pneumatic thread trimmer.

Camá cilíndrica de 4 agujas, para pegar elástico en prendas precosidas, corta hilo automáticamente

Maquina de base cilíndrica de 4 agujas, para afijacao de elástico embutido, com aparador de linha pneumático.

4针双重链锁缝半筒式、液压式环形松紧带用缝纫机(带自动剪线装置)



FX-4404PMD



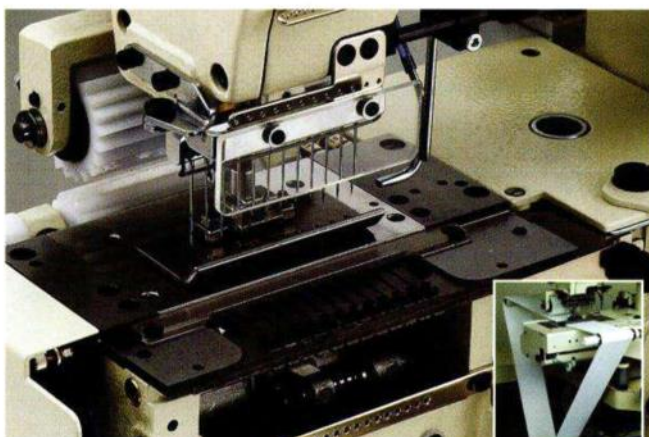
4本針二重環縫いシリンダーゴム付けメシ(前ゴム送り装置付)

4 needle, cylinder bed, double chain stitch machine for attaching elastic, with metering device.

Camá cilíndrica de 4 agujas, para pegar elástico. Con dosificador de elástico.

Maquina de base cilíndrica de 4 agujas para afijacao de elástico, com dispositivo de medicao.

4针双重链锁缝半筒式上松紧带用 带前松紧带装置缝纫机



FX-4412P-UTC



12本針二重環縫いシリンダー丸ゴム付け用自動糸切り装置付マシン

12 needle, cylinder bed, double chain stitch machine for attaching preclosed elastic with pneumatic thread trimmer.

Camá cilíndrica de 12 agujas para pegar elástico en prendas precosidas, corta hilo automáticamente.

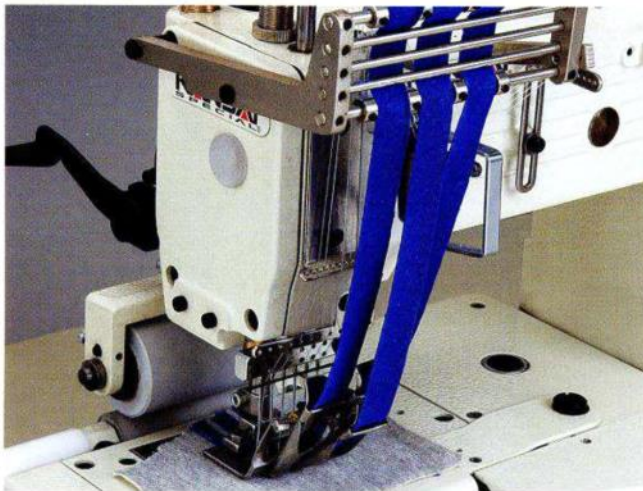
Maquina de base cilíndrica de 12 agujas, para afijacao de elástico embutido, com aparador de linha automático.

12针二重环缝半筒式上松紧带用缝纫机 带自动剪线装置





RT-1



FX-4406PL



6本針二重環縫いラインテープ付け用ミシン

6 needle, cylinder bed, double chain stitch machine for attaching line tapes.

6 agujas para pegar lineas de cinta.

Maquina de 6 agulhas para afixacao de fitas de linha.

6针二重环缝半筒式上捆条用缝纫机


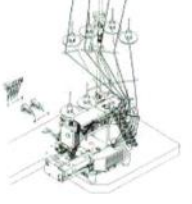
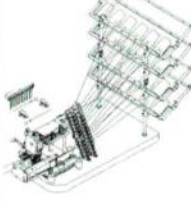
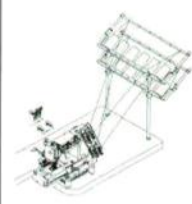
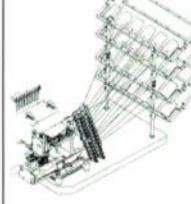


■多針ミシン特殊ゲージ表

Special gauge description for Multi gauge machine
 Descripción de tamaño de aguja especial para Multi agujas
 Descrição de bitola especial para maquina Multi agulhas
 多针缝纫机特殊针距表

Model	FX-4406PK	FX-4411P	FX-4413P	FX-4413PK	FX-4421P
Gauge					
	1/8"	1/8-1/8-1/8-1/4-1/4-1/8-1/8-1/8"	1/4-1/8-1/8-1/4-1/8-1/8-1/4-1/4-1/8-1/8-1/4"	1/8"	1/8"
Thread tension set					
	6x6 (upper/lower)	4x4	12x12	6x6	12x12

DFB·BX SERIES
 FX SERIES
 DX SERIES
 FBX SERIES
 TECHNIC

Overview					
Puller	Gear	Gear	Gear	Gear	Gear